

ERM/P
ÉCROU À EMBASE
AVEC RONDELLE MOBILE TOUS MÉTAUX – MÉTRIQUE

Définition : écrou hexagonal autofreiné réutilisable à deux fentes superposées à embase mobile

Filetage : conforme à la norme ISO 965-2

Caractéristiques et essais fonctionnels : acier ISO 898-2 / ISO 2320
acier inoxydable ISO 3506-2 / NF E 25035

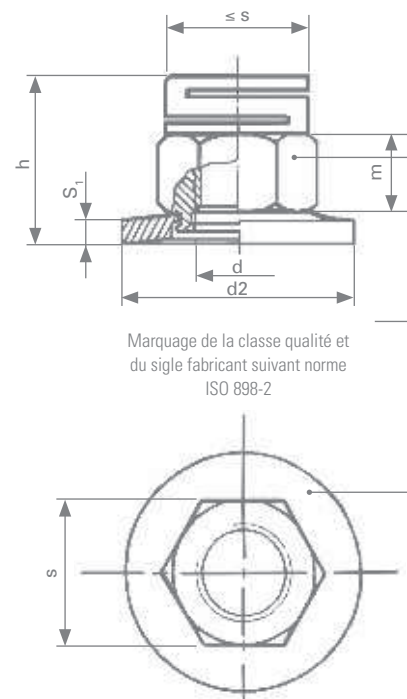
d	pas	s	h	m	d ₂ *	s ₁
M 4	0,70	7,00	7,00	2,60	12,00	1,10
M 5	0,80	8,00	8,50	3,00	14,00	1,30
M 6	1,00	10,00	9,00	4,50	18,00	1,40
M 8	1,25	13,00	11,00	4,80	22,00	1,60
M 10	1,50	16,00	13,40	6,00	22,00 / 27,00	1,80
M 12	1,75	18,00	15,80	7,20	27,00	1,80
M 14	2,00	21,00	17,80	8,40	30,00	2,40
M 16	2,00	24,00	19,80	9,50	40,00	3,20

* Dimensions à titre indicatif, différents types et diamètres de rondelles possibles, nous consulter

Matière	Codification	Domaine d'utilisation
Acier Classe 8 / Grade 5	QV	Brut -50° C +300° C ⁽¹⁾
Acier Classe 10 / Grade 8	QK	
Acier inoxydable A2-70	ZE	Atmosphère corrosive -200° C +400° C ⁽¹⁾
Acier inoxydable A4-80	ZH	

Autres : Laiton - Bronze - Alliage léger - Titane...

⁽¹⁾ Valeurs données à titre indicatif



Traitement de surface (conforme ROHS)			
Zingage (acier)	Jaune	ZJ	ISO 4042
	Blanc finition Lanthane ®	ZL	400 h
	Blanc finition Lanthane ® + Top coat	ZF	600 h
Zinc lamellaire (acier)	600 h à 1000 h Brouillard salin		Sur demande
Antigrippant (acier inoxydable)	Stanal ® 400	ST	
	Sherardisation (NF EN 13811)	SH	
Brut		BT	

Exemple de codification					
	Forme	Diamètre X pas	Classe	Protection	
Codification	ERM/P	100150	ZH	ST	01
Libellé	ERM/P	M10 X 1,50	A4 80	Stanal ®	*

* Dimension standard

Sur demande : autres matières, protections et dimensions